



TYPE-S SUBWOOFER

HAUT-PARLEUR D'EXTRÊMES GRAVES TYPE-S

APPLICATION GUIDE

GUIDE D' APPLICATION

SWS-1243D

12 Inch Dual Voice Coil Subwoofer (4 Ω)+(4 Ω)
Haut-parleur d'extrêmes graves à double bobine 12 po (4 Ω)+(4 Ω)

SWS-1223D

12 Inch Dual Voice Coil Subwoofer (2 Ω)+(2 Ω)
Haut-parleur d'extrêmes graves à double bobine 12 po (2 Ω)+(2 Ω)

SWS-1043D

10 Inch Dual Voice Coil Subwoofer (4 Ω)+(4 Ω)
Haut-parleur d'extrêmes graves à double bobine 10 po (4 Ω)+(4 Ω)

SWS-1023D

10 Inch Dual Voice Coil Subwoofer (2 Ω)+(2 Ω)
Haut-parleur d'extrêmes graves à double bobine 10 po (2 Ω)+(2 Ω)

Caractéristiques et spécifications Caractéristiques	
Features	
Taille	
Puissance admissible (efficace/de crête)	
Plage de puissance (efficace)	
Réponse en fréquence (Hz)	
Membrane	Matériau
	Conception
Suspension	Matériau
	Conception
Centreur	Matériau
	Conception
Bobine	Matériau
	Conception
Moteur	Géométrie de pièce polaire
	Configuration
Bâti	Matériau
	Conception
Bornes	Répartition
	Conception
Fils conducteurs	Conception
Joint d'étanchéité	Conception
Enceinte	
Profondeur de montage	
Diamètre de montage - montage avant	
Déplacement - montage avant**	
Volume ajouté - montage inversé**	
Types d'enceintes recommandés	
Volume d'enceinte close (brut)	
Enceinte close optimale	Dimensions extérieures
	Volume intérieur brut
	Volume intérieur net***
	F _s , Q _{tc}
Volume d'enceinte à évent (brut)	
Enceinte à évent optimale	Dimensions extérieures
	Volume intérieur brut
	Aire de l'évent (dimensions)
	Longueur de l'évent
	Déplacement de l'évent
	Volume intérieur net (V _i)***
	F _s , crête, F ₀
Paramètres électromécaniques[#]	
Impédance nominale	
Réponse en fréquence	
Sensibilité (NPA @ 1 W / 1 m)*	
Résistance CC de la bobine (Re)	
Inductance (Le) 1 kHz / 20 kHz	
Résonance à l'air libre (Fs)	
Raideur équivalente (Vas)	
Q mécanique (Qms)	
Q électrique (Qes)	
Q total (Qts)	
Déplacement linéaire [(Hvc-Hag)/2], un sens (Xmax)	
Déplacement linéaire magnétique, un sens (Xmag)	
Déplacement mécanique, crête à crête	
Hauteur de l'écartement (Hag)	
Hauteur de la bobine (Hvc)	
Surface du diaphragme (Sd)	
Diamètre de la bobine	
Poids de l'aimant	

Type-S			
SWS-1023D	SWS-1043D	SWS-1223D	SWS-1243D
10 po	10 po	12 po	12 po
300W/900W	300W/900W	300W/900W	300W/900W
50W-300W	50W-300W	50W-300W	50W-300W
30Hz-700Hz	31Hz-700Hz	27Hz-700Hz	28Hz-700Hz
Cone parabolique en fibre de verre et Pâte de Kevlar			
1 pièce, parabolique			
Santoprene ^{MD} injecté			
Déplacement élevé, effilée, demi-bourrelet			
Nomex ^{MD}			
Progressif			
Fil résistant jusqu'à 180°C, forme de fibre de verre (TIL)			
4 couches, double bobine			
Courbe complexe (brevet n° 6,639,993)			
Pièce polaire allongée à évent à double évaselement			
Acier fort			
Ventilation périphérique (brevet en instance)			
Un côté			
Solide, calibre 8, à pression, cavalier à fiche banane			
Intégrés au centreur, couche renforcée (brevet n° 6,810,988)			
Joint d'étanchéité couvre-vis			
110 mm (4.3po)	110 mm (4.3po)	127 mm (5po)	127 mm (5po)
244 mm (9.6po)	244 mm (9.6po)	289 mm (11.4po)	289 mm (11.4po)
0.050 pi ³	0.050 pi ³	0.084 pi ³	0.084 pi ³
0.055 pi ³	0.055 pi ³	0.082 pi ³	0.082 pi ³
close, évent, passe-bande			
0.65-1.5 pi ³	0.65-1.5 pi ³	0.85-1.5 pi ³	0.85-1.5 pi ³
14 po x 14 po x 12-1/2 po	14 po x 14 po x 12-1/2 po	15-1/2 po x 15-1/2 po x 12-1/2 po	15-1/2 po x 15-1/2 po x 12-1/2 po
1.0 pi ³	1.0 pi ³	1.25 pi ³	1.25 pi ³
0.95 pi ³	0.95 pi ³	1.17 pi ³	1.17 pi ³
43Hz, 0.78	42Hz, 0.84	43Hz, 0.86	43Hz, 0.86
1.0-1.75 pi ³	1.0-1.75 pi ³	1.25-2.0 pi ³	1.25-2.0 pi ³
11-1/2 po x 15-1/2 po x 16-1/2 po	11-1/2 po x 15-1/2 po x 16-1/2 po	13-1/2 po x 17-1/2 po x 15-1/2 po	13-1/2 po x 17-1/2 po x 15-1/2 po
1.2 pi ³	1.2 pi ³	1.55 pi ³	1.55 pi ³
10 in ² (10 po x 1 po)	10 in ² (10 po x 1 po)	12 in ² (12 po x 1 po)	12 in ² (12 po x 1 po)
14 po	14 po	17 po	17 po
0.14 pi ³	0.14 pi ³	0.21 pi ³	0.21 pi ³
1.0 pi ³	1.0 pi ³	1.3 pi ³	1.3 pi ³
33 Hz, 5.6 dB, 40Hz	33 Hz, 5.8 dB, 40Hz	35 Hz, 4.7 dB, 35Hz	35 Hz, 4.7 dB, 35Hz
2 Ω+2 Ω	4 Ω+4 Ω	2 Ω+2 Ω	4 Ω+4 Ω
30 - 700Hz	30 - 700Hz	27 - 700Hz	28 - 700Hz
84 dB	84dB	86 dB	86 dB
1.8 Ω+1.8 Ω	3.2 Ω+3.2 Ω	1.8 Ω+1.8 Ω	3.2 Ω+3.2 Ω
3.11mH / 1.09mH	4.40mH / 1.59mH	2.67mH / 1.02mH	3.95mH / 1.47mH
33Hz	34Hz	30Hz	31Hz
30L (1.1 pi ³)	30L (1.1 pi ³)	61L (2.2 pi ³)	61L (2.2 pi ³)
13.42	13.89	12.64	12.92
0.65	0.71	0.63	0.69
0.62	0.68	0.60	0.66
12.9mm	12.8 mm	12.9 mm	12.8 mm
14 mm	14.2 mm	14 mm	14.2 mm
44 mm	44 mm	52 mm	52 mm
8 mm	8 mm	8 mm	8 mm
33.8 mm	33.5 mm	33.8 mm	33.5 mm
330 cm ²	330 cm ²	485 cm ²	485 cm ²
38 mm (1.5 po)	38 mm (1.5 po)	38 mm (1.5 po)	38 mm (1.5 po)
52.9 oz	52.9 oz	74.2 oz	74.2 oz

Notes:

Remarque : Les spécifications peuvent changer sans préavis.

Paramètres T/S mesurés/calculés avec bobines reliées en série, après rodage.

* Ne pas utiliser cette spécification souvent mal comprise comme référence pour la puissance du haut-parleur d'extrêmes graves.

** Panneau de 0,75 po (19 mm) d'épaisseur, ouverture correspondant environ au diamètre intérieur du joint d'étanchéité.

Subwoofer Features and Specifications	
Features	
Size	
Power Handling (RMS/peak)	
Power Range (RMS)	
Frequency Response (Hz)	
Diaphragm	Material Design
Surround	Material Design
Spider	Material Design
Voice Coil	Material Design
Motor Structure	Pole Geometry Configuration
Frame	Material Design
Terminals	Layout Design
Tinsel Leads	Design
Gasket	Design
Enclosure Information	
Mounting Depth	
Mounting Diameter - Front Mount	
Displacement - Front Mount**	
Added Volume - Reverse Mount (magnet out)**	
Recommended Enclosure Alignments	
Sealed Box Volume Range (Gross)	
Optimum Sealed Box	External Box Dimensions
	Gross Internal Volume
	Net Internal Volume**
	F ₃ , Q _{tc}
Vented Box Volume Range (Gross)	
Optimum Vented Box	External Box Dimensions
	Gross Internal Volume
	Vent Area (dimensions)
	Vent Length
	Vent Displacement
	Net Internal Volume (V _b)**
	F ₃ , ripple, F _s
Electro-Mechanical Parameters*	
Nominal Impedance	
Frequency Response	
Sensitivity (SPL@1W/1m)*	
D.C Coil Resistance (Re)	
Inductance (Le) 1kHz/20kHz	
Free Air Resonance (Fs)	
Equivalent Stiffness (Vas)	
Mechanical Q (Qms)	
Electrical Q (Qes)	
Total Q (Qts)	
Linear Excursion [(Hvc-Hag)/2], One-Way (Xmax)	
Magnetic Linear Excursion, One-Way (Xmag)	
Mechanical Excursion, Peak-to-Peak	
Gap Height (Hag)	
Coil Height (Hvc)	
Cone Area (Sd)	
Voice Coil Diameter	
Magnet Weight	

Type-S			
SWS-1023D	SWS-1043D	SWS-1223D	SWS-1243D
10"	10"	12"	12"
300W/900W	300W/900W	300W/900W	300W/900W
50W-300W	50W-300W	50W-300W	50W-300W
30Hz-700Hz	31Hz-700Hz	27Hz-700Hz	27Hz-700Hz
Glass Fiber w/ Kevlar Reinforced Pulp Fiber			
1-piece Parabolic			
Injection Molded Santoprene®			
High Excursion Tapered Half-Roll			
Nomex®			
Progressive			
180°C High Temp Wire on Glass Fiber (TIL) Former			
4-Layer Dual Voice Coil			
Compound Radius Curve (Patent #6,639,993)			
Airflow Optimized Extended/Vented Pole			
Custom High Strength Steel			
Perimeter Vented (Pat. Pending)			
One Side			
Heavy Duty 8ga. Push, Banana Plug Jumper			
Reinforced Layer Spider Integration (Patent #6,810,988)			
Concealed Mount Gasket System			
110 mm (4.3")	110 mm (4.3")	127 mm (5")	127 mm (5")
244 mm (9.6")	244 mm (9.6")	289 mm (11.4")	289 mm (11.4")
0.050 ft ³	0.050 ft ³	0.084 ft ³	0.084 ft ³
0.055 ft ³	0.055 ft ³	0.082 ft ³	0.082 ft ³
Sealed, Vented, Bandpass			
0.65-1.5 ft ³	0.65-1.5 ft ³	0.85-1.5 ft ³	0.85-1.5 ft ³
14" x 14" x 12-1/2"	14" x 14" x 12-1/2"	15-1/2" x 15-1/2" x 12-1/2"	15-1/2" x 15-1/2" x 12-1/2"
1.0 ft ³	1.0 ft ³	1.25 ft ³	1.25 ft ³
0.95 ft ³	0.95 ft ³	1.17 ft ³	1.17 ft ³
43Hz, 0.78	42Hz, 0.84	43Hz, 0.86	42Hz, 0.93
1.0-1.75 ft ³	1.0-1.75 ft ³	1.25-2.0 ft ³	1.25-2.0 ft ³
11-1/2" x 15-1/2" x 16-1/2"	11-1/2" x 15-1/2" x 16-1/2"	13-1/2" x 17-1/2" x 15-1/2"	13-1/2" x 17-1/2" x 15-1/2"
1.2 ft ³	1.2 ft ³	1.55 ft ³	1.55 ft ³
10 in ² (10" x 1")	10 in ² (10" x 1")	12 in ² (12" x 1")	12 in ² (12" x 1")
14"	14"	17"	17"
0.14ft ³	0.14ft ³	0.21ft ³	0.21ft ³
1.0 ft ³	1.0 ft ³	1.3 ft ³	1.3 ft ³
33 Hz, 5.6 dB, 40Hz	33 Hz, 5.8 dB, 40Hz	35 Hz, 4.7 dB, 35Hz	35 Hz, 5.2 dB, 35Hz
2Ω+2Ω	4Ω+4Ω	2Ω+2Ω	4Ω+4Ω
30 - 700Hz	31 - 700Hz	27 - 700Hz	27 - 700Hz
84 dB	84 dB	86 dB	86 dB
1.8Ω+1.8Ω	3.2Ω+3.2Ω	1.8Ω+1.8Ω	3.2Ω+3.2Ω
3.11mH / 1.09mH	4.40mH / 1.59mH	2.67mH / 1.02mH	3.95mH / 1.47mH
33Hz	34Hz	30Hz	31Hz
30L (1.1 ft ³)	30L (1.1 ft ³)	61L (2.2 ft ³)	61L (2.2 ft ³)
13.42	13.89	12.64	12.92
0.65	0.71	0.63	0.69
0.62	0.68	0.60	0.66
12.9 mm	12.8 mm	12.9 mm	12.8 mm
14 mm	14.2 mm	14 mm	14.2 mm
44 mm	44 mm	52 mm	52 mm
8 mm	8 mm	8 mm	8 mm
33.8 mm	33.5 mm	33.8 mm	33.5 mm
330 cm ²	330 cm ²	485 cm ²	485 cm ²
38 mm (1.5")	38 mm (1.5")	38 mm (1.5")	38 mm (1.5")
52.9 oz	52.9 oz	74.2 oz	74.2 oz

Note: All specifications are subject to change without notice

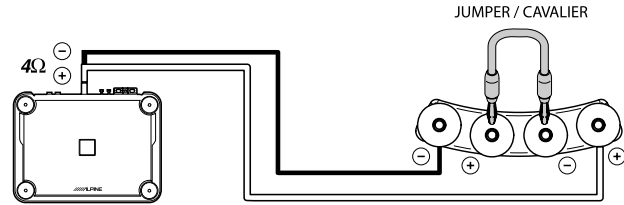
All T/S parameters measured/calculated with voice coils connected in series, after break-in.

* This commonly misunderstood specification should not be used as a reference for subwoofer output capability.

** Based upon 3/4" (19mm) baffle thickness, with opening cut approximately to gasket inner diameter

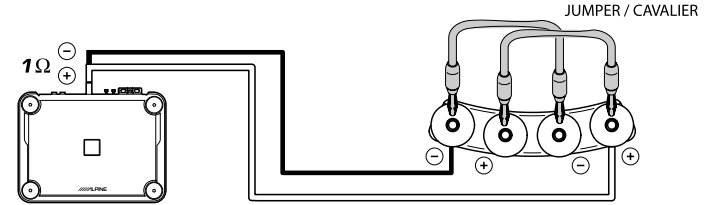
Example 1 One Amplifier and One Subwoofer

Exemple 1 1 amplificateur et 1 h.-p. d'extrêmes graves



Example 2 One Amplifier and One Subwoofer

Exemple 2 1 amplificateur et 1 h.-p. d'extrêmes graves

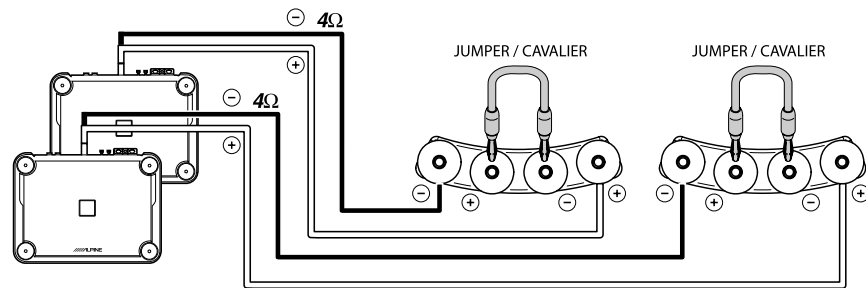


Caution! Consult amplifier owner's manual for 1Ω connection.

Attention : lire le manuel de l'amplificateur pour la connexion à 1Ω .

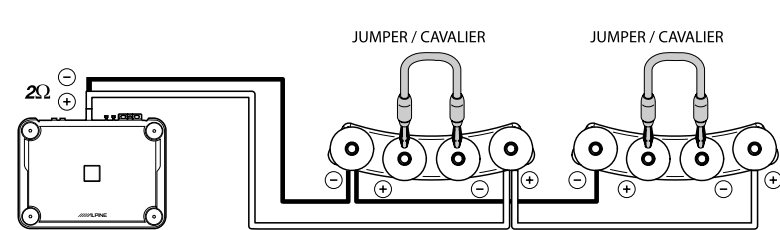
Example 3 Two Amplifiers and Two Subwoofers

Exemple 3 2 amplificateurs et 2 h.-p. d'extrêmes graves



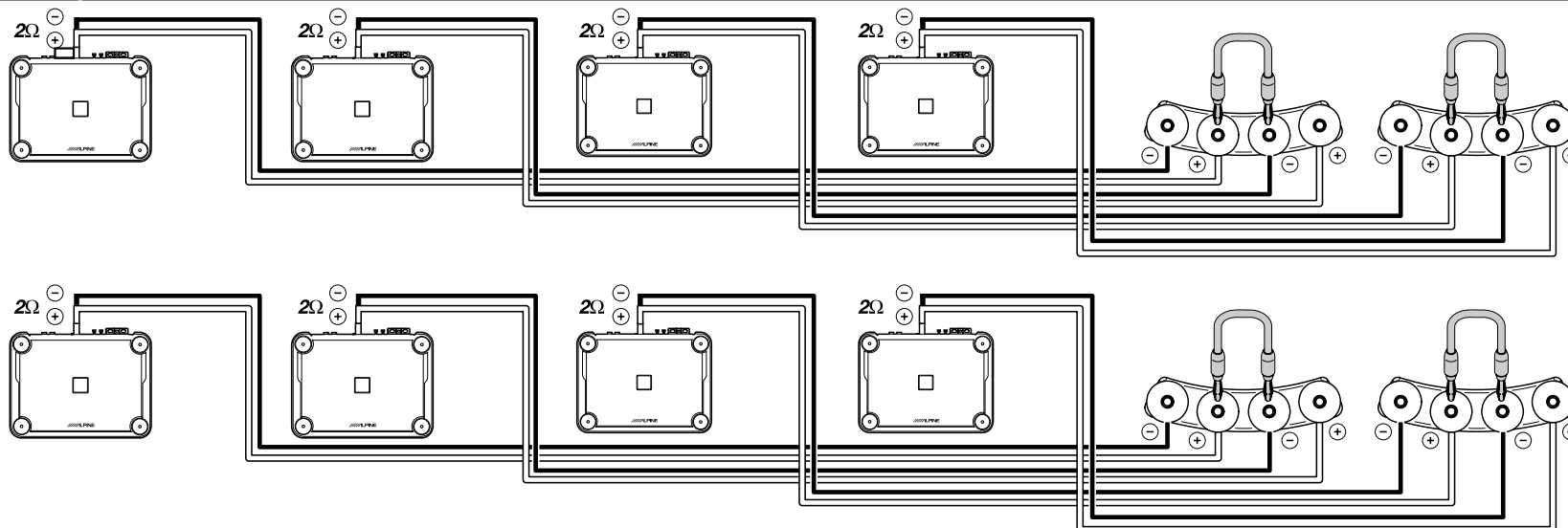
Example 4 One Amplifier and Two Subwoofers

Exemple 4 1 amplificateur et 2 h.-p. d'extrêmes graves



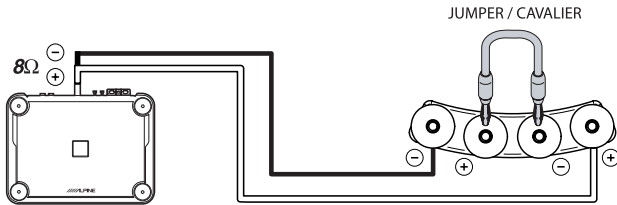
Example 5 Eight Amplifiers and Four Subwoofers-Competition Diagram

Exemple 5 8 amplificateurs et 4 h.-p. d'extrêmes graves - schéma de compétition



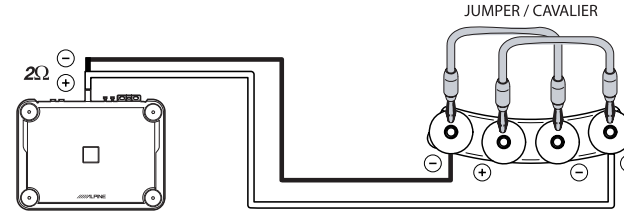
Example 1 One Amplifier and One Subwoofer

Exemple 1 1 amplificateur et 1 h.-p. d'extrêmes graves



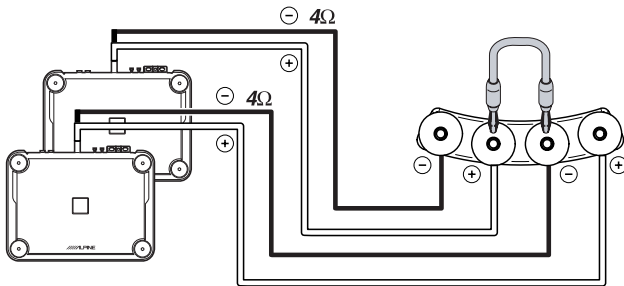
Example 2 One Amplifier and One Subwoofer

Exemple 2 1 amplificateur et 1 h.-p. d'extrêmes graves



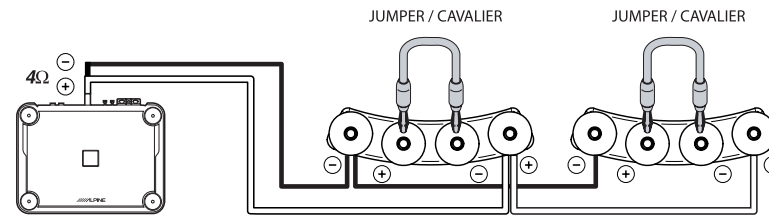
Example 3 Two Amplifiers and One Subwoofer

Exemple 3 2 amplificateurs et 1 h.-p. d'extrêmes graves



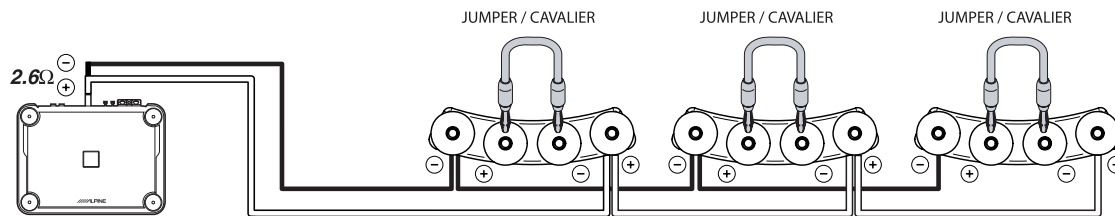
Example 4 One Amplifier and Two Subwoofers

Exemple 4 1 amplificateur et 2 h.-p. d'extrêmes graves



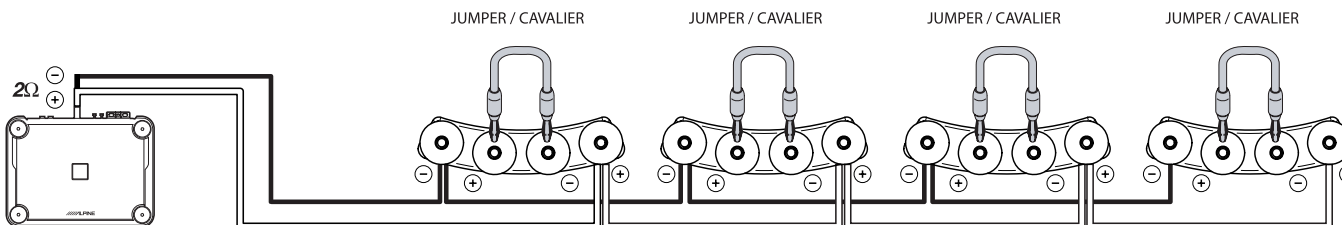
Example 5 One Amplifier and Three Subwoofers

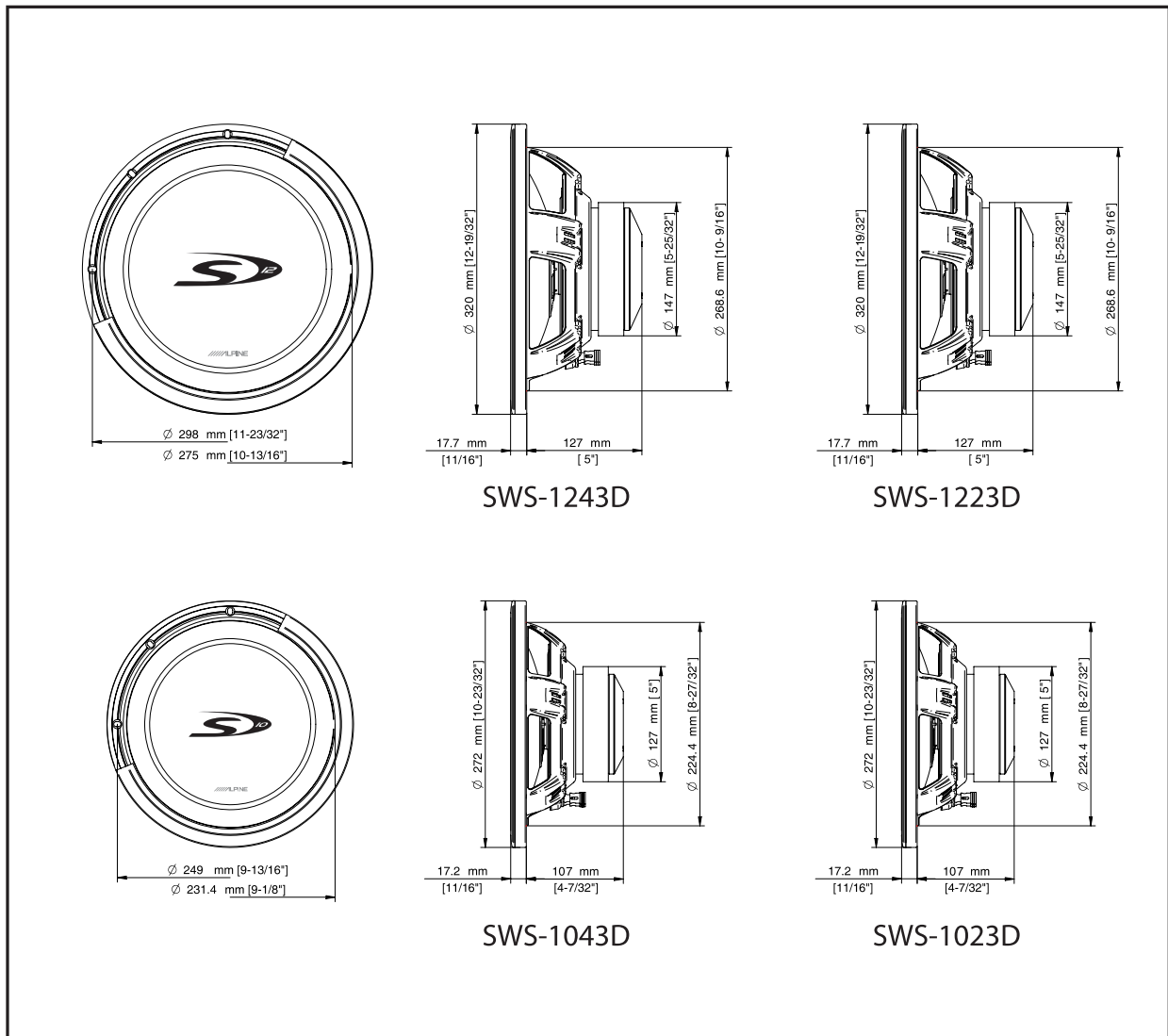
Exemple 5 1 amplificateur et 3 h.-p. d'extrêmes graves



Example 6 One Amplifier and Four Subwoofers

Exemple 6 amplificateur et 4 h.-p. d'extrêmes graves





ALPINE®

ALPINE ELECTRONICS, INC.
Tokyo office: 1-1-8 Nishi Gotanda,
Shinagawa-ku, Tokyo 141, Japan
Tel: (03) 3494-1101

ALPINE ELECTRONICS OF AMERICA, INC.
19145 Gramercy Place, Torrance,
California 90501, U.S.A.
Tel: (310) 326-8000

ALPINE ELECTRONICS OF CANADA, INC.
777 Supertest Road, Toronto,
Ontario M3J 2M9, Canada
Tel: (416) 736-6211

ALPINE ELECTRONICS OF AUSTRALIA PTY. LTD.
6-8 Fiveways Boulevard Keysborough,
Victoria 3173, Australia
Tel: 61 (3) 9769-0000

ALPINE ELECTRONICS DE ESPAÑA, S.A.
Portal de Gamarra 36, Pabellon 32, 01013
Vitoria (Alava). Apdo: 133, Spain
Tel: 34 (945) 283588

ALPINE ELECTRONICS GmbH
Frankfurter Ring 117, 80807 Monchen
Germany
Tel: 089-32 42 640

ALPINE ELECTRONICS MANUFACTURING OF EUROPE
H-2051 Biatorbagy, orfzag ut. 2, Hungary
Tel: 36 (23) 311-923

ALPINE ELECTRONICS OF U.K., LTD.
13 Tanners Drive, Blakelands, Milton Keynes,
Mk 14 5BU, U.L.
Tel: 44 (1908) 611556

ALPINE ELECTRONICS FRANCE S.A.R.L.
98, Rue de la Bella Etoile, Z.I. Paris Nord II
B.P. 50016, 95945, Roissy, C.D.G. Cedex,
France
Tel: 33 (1) 4863-8989

ALPINE ITALIA S.p.A.
Viale C. Colombo 8, 20090 Trezzano Sul
Naviglio, Italy
Tel: 39 (02) 484781

Printed in China